

Бокс биологической безопасности

HR30-IIA2/HR40-IIA2



Основное применение

Профессиональное оборудование для частичной очистки воздуха для применения в лабораториях, работающих в области цитобиологии, микробиологии, биомедицины, биобезопасности и в других соответствующих учреждениях. Боксы обеспечивают базовый уровень защиты и изоляцию в целях биобезопасности.



ООО «АМД»

КОМПЛЕКСНОЕ ОСНАЩЕНИЕ
МЕДИЦИНСКИХ УЧРЕЖДЕНИЙ

8 (812) 250-50-45
info@amd-med.ru
www.amd-med.ru



Бокс биологической безопасности: серия Classic, тип A2

Преимущества изделия



- Цифровой ЖК-экран.
- Отображение основных параметров в реальном времени: скорость нисходящего и входящего потоков воздуха, объем потока воздуха, статическое давление, отрицательное давление, совокупное время работы вентилятора, ультрафиолетовой лампы и ресурс фильтра.
- Звуковой и визуальный аварийные сигналы для несоответствующих параметров.
- Функция настройки часов.
- Функция настройки таймера стерилизации ультрафиолетовой лампы.
- Рабочий стол, изготовленный из нержавеющей стали марки 304, не содержит винтов и не допускает скопления загрязняющих веществ.
- Съемная пластина приточного воздуха, облегчающая очистку и стерилизацию.
- Внутренние стенки с трех сторон рабочего участка представлены одной пластиной, а закругленный 12-миллиметровый угол не допускает наличия скрытых для очистки мест.
- Объем поддона для пролитой воды составляет более 4 л. Поддон оснащен выходным клапаном, что удобно для очистки и обслуживания.
- Запатентованная технология блокировки воздушного потока применяется к верхнему краю и обеим кромкам переднего окна для недопущения воздействия микроорганизмов.

Эргономические свойства

- **Настройка ультрафиолетовой лампы одним касанием**
УФ-лампа предусматривает опцию сохранения пользовательских настроек. Кроме того, можно настроить задержку запуска нажатием одной кнопки, что позволяет пользователю экономить время.
- **Универсальные колесики со встроенными ввинчивающимися опорными ножками**
Основание оснащено универсальными колесиками для удобства перемещения бокса, а встроенные ввинчивающиеся опорные ножки могут предотвращать размножение бактерий.

Профессиональные функции

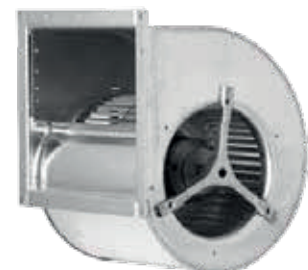
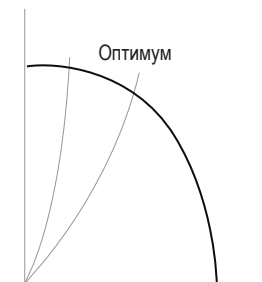
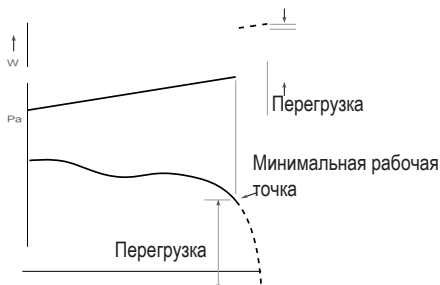
- **Цифровой дисплей для отображения рабочих параметров**
ЖК-дисплей в реальном времени отображает рабочие параметры, а именно, скорость нисходящего и входящего потока воздуха, объем вытяжки, ресурс фильтра, ультрафиолетовой лампы, значения отрицательного и положительного давления.

Безопасность

- Аварийная сигнализация при нарушении нормальных условий эксплуатации**
 Звуковая и визуальная сигнализация сработает, если уровень воздуха превышает 20%, а также, если высота (высокая или низкая) открытия двери или температура рабочего участка превышают заданные пределы.
- Напоминание об истечении ресурса фильтра**
 Датчик давления отслеживает изменения сопротивления, чтобы определить оставшийся срок службы фильтра, и предупредит пользователя, когда оставшийся ресурс будет ниже 10 %.
- Напоминание об истечении ресурса ультрафиолетовой лампы**
 Микрокомпьютер будет отслеживать время использования УФ-лампы и предупредит пользователя о необходимости ее замены, когда оставшийся ресурс составит менее 10 %.
- Функция взаимоблокировки для гарантии безопасности и надежности**
 - Запатентованная технология: контроль блокировки УФ-лампы
 Происходит взаимоблокировка УФ-лампы, переднего окна, вентилятора и внутреннего освещения для предотвращения утечки УФ-лучей или микроорганизмов.
 - Как и у бокса биологической безопасности типа B2 с взаимоблокировкой внутреннего и наружного вентиляторов, наружный вентилятор будет активирован сразу же после включения бокса биологической безопасности, а при отключении питания бокса сразу же будет отключен внутренний вентилятор. Если количество поступающего воздуха будет ниже заданного предельного значения, внутренний вентилятор будет отключен, а наружный вентилятор продолжит работу, сопровождаемую звуковыми и визуальными аварийными сигналами. Если внутренний вентилятор отключается во время использования, наружный вентилятор продолжит работать с выдачей звуковых и визуальных аварийных сигналов.

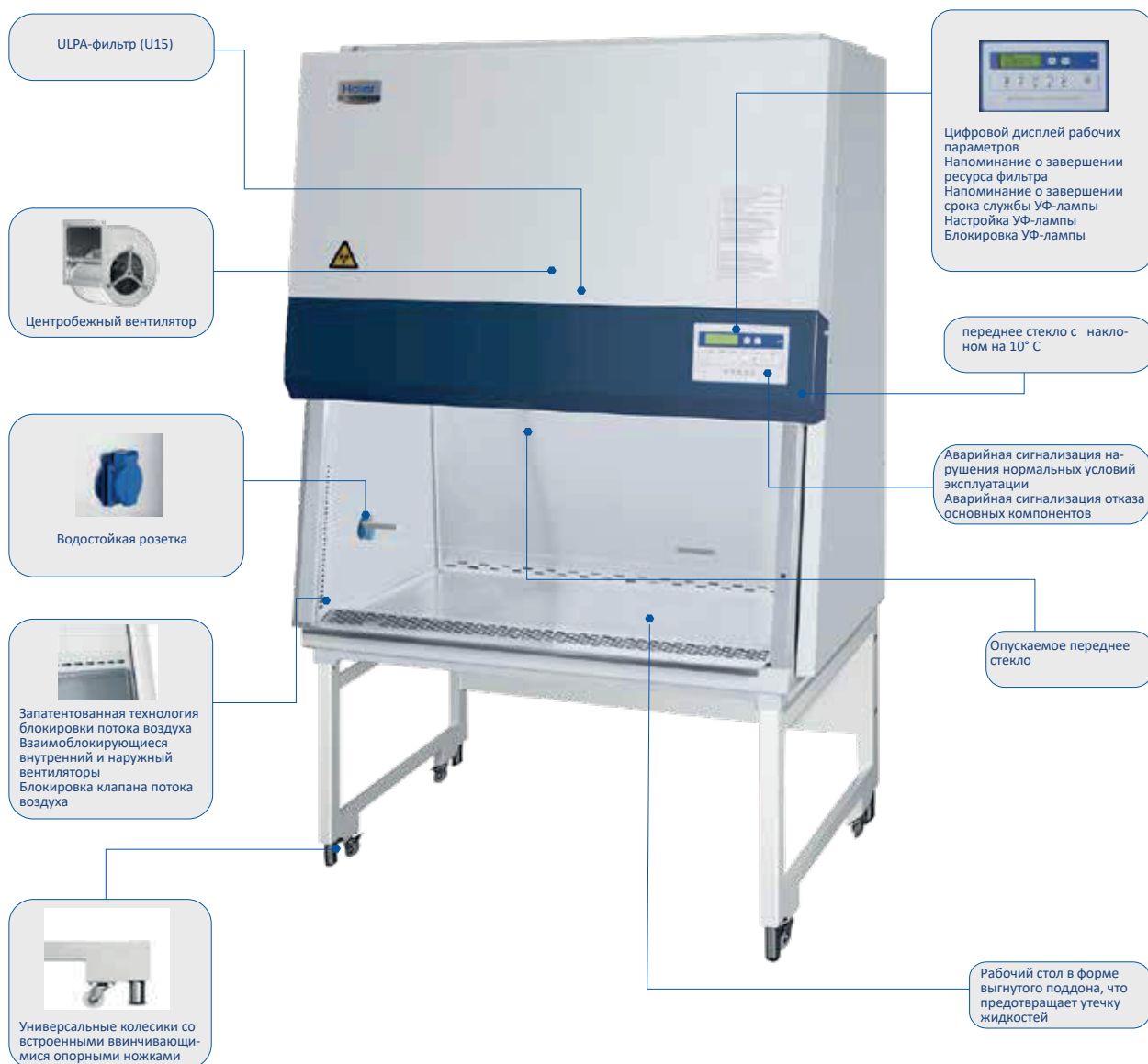
Основные компоненты

- Фильтр сверхтонкой очистки воздуха (ULPA) (U15)**
 - ULPA-фильтр изготовлен из влагостойких и огнестойких стекловолокон и обладает пропускной способностью до 99,9995 % при фильтрации твердых частиц размером 0,12 мкм, что полностью соответствует требованиям чистоты класса 1 согласно Федеральному стандарту США 209E (или классу 3 согласно стандарту ISO 14644-1).
 - ULPA-фильтр может обеспечивать подачу вертикального потока воздуха к рабочей зоне, предотвращая загрязнение образцов.
 - Можно выполнять поточечное сканирование фильтра для гарантии высокой фильтрующей способности, надежности и безопасности.
- Система вентилятора, не требующая обслуживания**
 - Центробежный вентилятор обеспечивает подачу воздушного потока с обеих сторон электродвигателя, что значительно снижает уровень шума. Самоохлаждение и низкое энергопотребление повышают надежность эксплуатации.
 - Оптимальный баланс между подачей воздуха и энергопотреблением.
 - Обеспечение стабильного потока воздуха в боксе биологической безопасности путем управления точностью напряжения вентилятора.



Бокс биологической безопасности: серия Classic, тип A2

Конфигурация изделия



Технические характеристики



Модель		HR30-IIA2	HR40-IIA2
Рабочее напряжение и частота (В/Гц)		220 В 50 Гц	220 В 60 Гц 115 В 60 Гц
Питание (ВА)		1300	1300
Мощность вентилятора (Вт)		АС: низкая = 330 Вт, средняя = 465 Вт, высокая = 735 Вт	АС 540 Вт/625 Вт
Циркуляция воздушного потока		70 % нисходящий поток, 30 % выпуск	70 % нисходящий поток, 30 % выпуск
Типичная пропускная способность основного фильтра		ULPA ,U15, 99,9995 % при 0,12 мкм	ULPA ,U15, 99,9995 % при 0,12 мкм
Типичная пропускная способность выпускного фильтра		HEPA, H14, 99,995% при 0,3 мкм	HEPA ,H14, 99,995% при 0,3 мкм
Марка фильтра		AirePlus	AAF
Скорость нисходящего потока (м/с)		0,31	0,28
Скорость входящего потока (м/с)		0,55	0,55
Интенсивность флуоресцентной лампы (Люкс)		≥1100	≥1200
Вес-нетто/брутто (прибл.)	кг	220/248	258/305
	фунтов	485,0/546,7	568,8/672,4
Внутренние размеры (Ш*Г*В)	мм	900*610*680	1167*610*680
	дюймов	35,4*24,0*26,8	45,9*24,0*26,8
Внешние размеры (Ш*Г*В)	мм	1100*790*2200	1360*790*2200
	дюймов	43,3*31,1*86,6	53,5*31,1*86,6
Размеры упаковки (Ш*Г*В)	мм	1155*905*1720	1415*905*1720
	дюймов	45,5*35,6*67,7	55,7*35,6*67,7
Размер контейнера (20'/40'/40' В)		10/20/20	8/16/16
Аварийная сигнализация		Звуковая и визуальная	Звуковая и визуальная
Сертификаты		NMPA (CFDA)	NMPA (CFDA), знаки CE и TUV SUD /

Опциональные компоненты



Отверстие для клапана, желтое, для газов



Отверстие для клапана, синее, для сжатого воздуха



Отверстие для клапана, серое, для вакуума



Отверстие для клапана, зеленое, для воды



Рабочий стол толщиной 1,5 мм и прокладка



Рабочий стол из нержавеющей стали 316 и прокладка



Стерилизационный комплект высокого давления



Вытяжной колпак типа A2 BSC



Комплект с активированным углем



Опора, регулируемая по высоте



Стандартные розетки питания для Европы, Великобритании и США

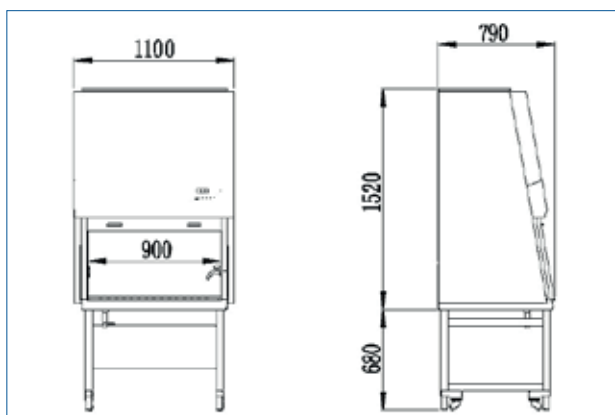


Стандартные вилки шнуров питания для Европы, Великобритании и США

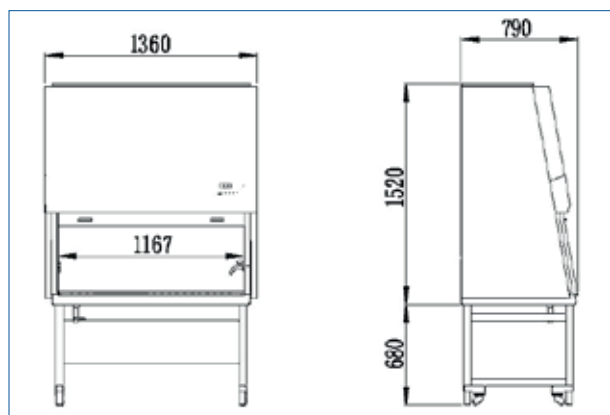


ИК-стерилизатор

Габариты изделия



HR30-IIA2



HR40-IIA2